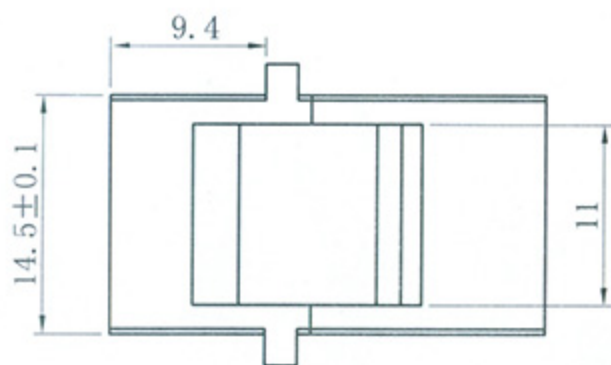
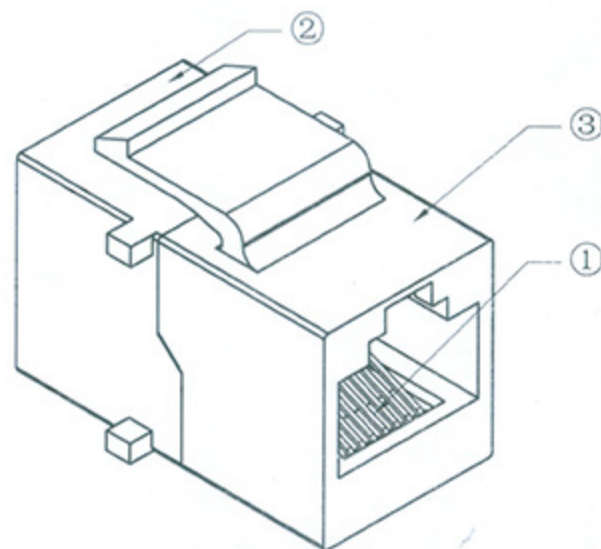
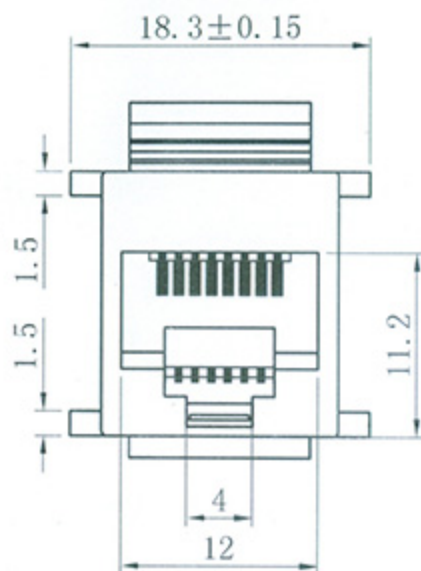
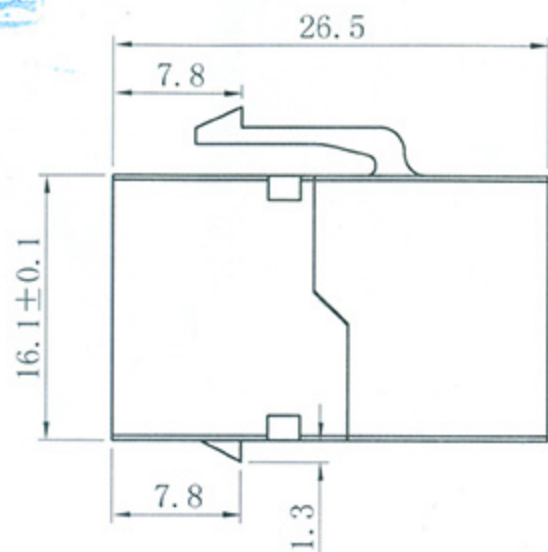


000.769.3NE68

受控

No:	更改标记及内容	日期
1	更改扣钩尺寸	12.05.30



3	68NE8.071.000	座	1	ABS	
2	68NE8.080.000	盖	1	ABS	
1	68NE6.620.000	插芯组件	1		红色插芯座
序号	图号	名称	数量	材料	备注

技术要求:

- 1、尺寸应符合图纸,未注公差尺寸按SJ/T 10628-1995中5级;
- 2、塑料件表面应平整光洁、无飞边、收缩、气泡、划痕及其它机械损伤;
- 3、产品符合ROHS检测标准;

设计	王华	名称	网络连接器	68NE3.692.000			
工艺		产品型号	XJY-NE-68B	材料	颜色	比例	视图
标准化	王华	公司编码				2:1	☐
校对		客人代号		第 页 共 页			
审核		客人型号					
批准							

格式(1)

制图

描图

幅面: A4